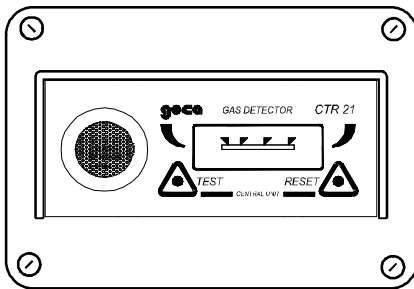


# geca CTR21

## Centrale gas per centrali termiche

## Gas detector central unit for heating plants

## Centrale détection de gaz pour chaufferies



Modello Modell/ Modele	Tarato per Calibrated for / Tarée pour
CTR21/M	Metano / Methane / Méthane
CTR21/G	GPL / LPG

### Caratteristiche tecniche / Technical specifications / Specifications techniques

Alimentazione / Power supply / Alimentation	230Vac (-15/+10%) 50Hz / 4VA
Temp./umidità di funzionamento / Operation Temp./Humidity Température et hygrométrie de fonctionnement	-10 ÷ +50 °C / 5÷90 % r.h. 40°C
Temp./umidità di immagazzinamento / Storage Temp./Humidity Température et hygrométrie de stockage	-25 ÷ +55°C / 5÷95 % r.h.
Intervento allarme / 1st Alarm intervention / Seuil d'intervention de alarme	10% LIE / LEL
Intervento blocco / 2nd Alarm intervention / Seuil d'intervention de blocage	20% LIE / LEL
Contatti relè / Contacts rating / Contact relais	230Vac 3A SPDT
Dimensioni / Size / Dimensions	160x115x80 mm / IP44
Sensori interni / Remote sensor / Sondes intérieures	Catalitico / Catalyse / Catalytiques
Conforme alle norme / In compliance with rule / Conforme aux normes	EN 50054-50057

#### DESCRIZIONE

CTR21 è una centrale per montaggio a parete con un sensore interno di tipo catalitico per gas infiammabili. Viene alimentata da rete (230Vca) e il grado di protezione è IP44.

CTR21 è prodotto in due versioni: con le stesse caratteristiche; l'unica differenza è la taratura eseguita con specifico gas:

- il Mod.CTR21/M va utilizzato in impianti alimentati a Metano.
- il Mod.CTR21/G va utilizzato per quelli a GPL.

Sulla targa frontale è visibile la barra Led che indica lo stato di funzionamento e la concentrazione di gas rilevata dal sensore. La centrale è dotata di due livelli di allarme con uscite a relè di tipo sigillato normalmente eccitati con contatti in scambio liberi da tensione.

In Fig.1 è illustrato un tipico collegamento da rete con sirena di allarme ed elettrovalvola a riarmo manuale.

#### FUNZIONAMENTO

Quando la concentrazione di Gas raggiunge il 10% del LIE, cui corrisponde l'accensione del secondo Led rosso, interviene il primo relè "ALARM 1" che viene normalmente utilizzato come preallarme per comandare una sirena (Mod.SE301A).

#### DESCRIPTION

The CTR21 is a gas detector to be wall-mounted. It has an internal catalytic sensor for flammable. It is normally 230 AC powered. and is rated to IP44.

Two different models are available, they have similar technical specifications but for calibration which is carried out with specific gas.

- the CTR21/M should be used with Methane plants.
- the CTR21/G should be used with LPG plants.

On the front plate the LED bar shows both the working condition and the gas concentration detected by the sensor.

The instrument is supplied with two alarm levels with sealed-type normally-activated relays outputs (tension-free change over contacts).

Fig. 1 shows a typical mains supply wiring diagram with alarm siren and normally closed solenoid valve.

#### OPERATIONAL DESCRIPTION

When the gas concentration attains 10% LEL (illumination of the 2nd red LED), the first "ALARM 1" relay will activate. This relay is normally used as a prealarm for the controlling of a siren (model SE301A).

When the Gas concentration attains 20% LEL, the 3<sup>rd</sup> red LED will illuminate

#### DESCRIPTION

Le CTR21 est une centrale de détection de gaz pour montage aux mur et utilise un capteur de type catalytique pour gaz inflammables. Elle est alimentée en 230Vca et l'indice de protection de la centrale est IP44. Le CTR21 est fabriqué en deux versions que présentent les mêmes caractéristiques; la seule différence est constituée par l'étalonnage qui est effectué avec du gaz spécifique.

- la version CTR21/M qui doit être utilisée avec des installations alimentée en gaz méthane (CH<sub>4</sub>).
- la version CTR21/G qui doit être utilisée avec des installations alimentée en GPL.

Sur la face avant de la centrale l'on distingue le barre graphe indiquant l'état de fonctionnement ainsi que la concentration de gaz détectée par le capteur. L'appareil est doté de 2 seuils d'alarme avec sorties sur relais de type étanche fonctionnant normalement excités avec contacts inverseurs libres de tension (sécurité positive). En figure1, un exemple de raccordement sur secteur avec sirène d'alarme et électrovanne normalement fermée.

#### FONCTIONNEMENT

Lorsque la concentration de gaz rejoint

Quando la concentrazione di Gas raggiunge il 20%LIE si illumina il 3° Led rosso e dopo 30 secondi si attiva il secondo relè "ALARM 2" che è utilizzato per il blocco del gas tramite elettrovalvola e/o l'interruzione dell'energia elettrica.

Quando si attiva il relè "ALARM 2", si accende il 4° Led rosso, il relè e la barra Led restano attivati, fino a quando, eliminata la causa di allarme, non viene premuto il pulsante "RESET". Quest'ultimo, per sicurezza, non interviene se il sensore sta rilevando gas.

Quando si verifica una situazione di guasto del sensore, interviene il terzo relè "FAULT" e si illumina il Led giallo.

## INSTALLAZIONE

CTR21 va installata seguendo tutte le normative vigenti in materia ed in particolare la norma CEI 64-2 e 64-2/A "Impianti elettrici nei luoghi con pericolo di esplosione" e la legge 46/90 "Norme di sicurezza degli impianti"

**Posizionamento del Mod.CTR21/M:** il **Metano** (CH<sub>4</sub>) è un gas più leggero dell'aria, la sua densità relativa all'aria è 0,55, il suo LIE (Limite Inferiore di Esplosività) è 5%v/v (Volume). Il rivelatore va posto a 30 cm dal soffitto, ad una distanza di 1-1,5 metri dall'utilizzatore, lontano dagli angoli del locale o da prese di ventilazione.

**Posizionamento del Mod.CTR21/G:** il **GPL** è una miscela composta dal 20-30% di Propano (C<sub>3</sub>H<sub>8</sub>) e dal 80-70% di Butano (C<sub>4</sub>H<sub>10</sub>). La taratura per GPL viene eseguita con iso-Butano che è un gas combustibile più pesante dell'aria, la sua densità relativa all'aria è 2, il suo LIE (Livello Inferiore di Esplosività) è 1,8%v/v (Volume).

La centrale va posta a 30 cm dal pavimento, ad una distanza di 1-1,5 metri dall'utilizzatore, lontano dagli angoli del locale o da prese di ventilazione.

In Fig.2 è illustrato lo schema di collegamento da rete con la sirena ed elettrovalvola normalmente chiusa.

I morsetti sono di tipo ad innesto polarizzati, si consiglia, di ancorare i cavi nella custodia per evitare eccessive sollecitazioni ai morsetti.

In Fig.3 sono indicate le dimensioni della centrale che viene montata a parete con tre tasselli. **La valvola di blocco gas, a riarmo manuale normalmente chiusa**, va installata all'esterno del locale, in posizione chiaramente segnalata e protetta dalla pioggia diretta.

and after 30 seconds the second "ALARM 2" relay will activate. (This relay is used for the gas cut-off gas by means of a solenoid valve and/or the interruption of the electric energy). When the relay activates, the 4th red LED illuminates. Both the relay and the LED bar keep activating until the "RESET" button is pushed after removing the cause of the alarm. For security reasons, the "RESET" button cannot operate when the sensor is detecting gas. When a sensor fault occurs, the 3rd "FAULT" relay activates and the yellow LED illuminates.

## INSTALLATION

The CTR21 should be accurately installed according to all the national disposition in force on the matter. (For example Italian CEI disposition No 64-2 and 64-2/A "Electric plants in places with danger of explosion", and N 46/90 "Dispositions of Safety of the plants").

**Model CTR21/M positioning:** **Methane** (CH<sub>4</sub>) is a combustible gas lighter than air. Its density related to air is 0.5-0.65; its LEL (Lower Explosion Limit) is 5% v/v (Volume). The instrument should be fixed at 30 cm from the ceiling and be placed at 1-1.5 meter from the gas appliance, far from the room corners or from ventilation intakes.

**Model CTR21/G positioning:** **LPG** is a gas mixture composed by 20-30% Propane (C<sub>3</sub>H<sub>8</sub>) and by 70-80% Butane (C<sub>4</sub>H<sub>10</sub>). LPG calibration must be carried out with Butane which is a combustible gas heavier than air.

Its density related to air is 2; its LEL (Lower Explosion Limit) is 1.5%v/v (Volume).

The instrument should be fixed at 30 cm from the floor and be placed at 1-1.5 meter from the gas appliance, far from the room corners or from ventilation intakes.

Fig. 2 shows the AC powering connection with alarm siren and normally closed solenoid valve. Non reversible and plug-in terminals. Therefore the cables should be anchored to the case in order to avoid terminal overstress.

Fig. 3 shows the instrument size. It should be wall-mounted by three screw anchors.

The **normally closed manually resetting valve** for the gas cut-off should be installed outside the room in a clearly indicated position and should be protected from rain.

10% de la LIE à laquelle correspond l'allumage de la 2ème LED rouge, le 1er relais intervient en se désexcitant (ALARM 1). Ce seuil est habituellement utilisé comme pré alarme pour commander une sirène (SE301A). Si la concentration augmente jusqu'à rejoindre 20% de la LIE la 3ème LED s'allume, et après une temporisation de 30 secondes la LED rouge STOP s'allume et le relais (ALARM 2) intervient en se désexcitant. Cette seuil commande la coupure de l'énergie électrique et par conséquence de l'électrovanne normalement fermée. Quand on active le relais (ALARM2) il s'allume la 4ème Led rouge. Dans ces conditions le barre graphe restera illuminé et les relais intervient en se désexcitant jusqu'à ce que l'on ait remédié aux causes de l'alarme et réarmé ensuite le dispositif par action manuelle sur le bouton "RESET". Cette action ne sera possible que si la centrale à ce moment ne détecte pas de présence gazeuse. Dans le cas de défaillance d'une ou plusieurs sonde, intervient le relais de dérangement (FAULT), interviendra simultanément à l'allumage de la LED jaune.

## INSTALLATION

La centrale doit être installée dans le respect des normes particulières à chaque pays. Ci-après l'exemple italien: La centrale et les sondes doivent être installées en suivant toutes et la loi 46/90 "norme de sécurité des installation" (pour les pays étrangers se référer aux normes et loi en vigueur ainsi qu'aux normes communautaires pour la CEE).

**Positionnement du modèle CTR21/M:** le **méthane** (CH<sub>4</sub>) est un gaz plus léger que l'air. Sa densité par rapport à l'air est 0,55, sa LIE (limite inférieure d'explosivité) est de 5% v/v (%volume).

Le détecteur doit être installé à une hauteur de 30 centimètres du plafond et à la distance de 1-1,5 mètres de l'appareil alimenté en, à l'écart des angles de la pièce et des prises de ventilation.

**Positionnement du modèle CTR21/G:** le **GPL** est formé d'un mélange composé de 20 à 30 % pour le propane et de 80 à 70 % de butane (C<sub>4</sub>H<sub>10</sub>). L'étalonnage est effectué avec du iso butane, qui est un gaz combustible plus lourd que l'air. Sa densité par rapport à l'air est 2, sa LIE (limite inférieure d'explosivité) est de 1,8%v/v (%volume).

## GUASTI

In caso di guasto del sensore, errato collegamento, interruzione o cortocircuito dei cavi tra centrale e sensore, si attiva il relè "FAULT", la segnalazione ottica a Led giallo "FAULT". Quest'ultimo, se richiesto, può essere utilizzato per segnalare a distanza un avvenuto guasto o la mancanza di alimentazione alla centrale.

Durante la fase di preriscaldamento del sensore, che è di circa 30 secondi, i relè di allarme rimangono inibiti, mentre il Led giallo e il relè "FAULT" vengono attivati.

## VERIFICA FUNZIONAMENTO

Per verificare il funzionamento della centrale premere il pulsante "TEST". Si illuminerà la barra Led, si attiverà il relè "ALARM1", dopo 30 secondi il relè "ALARM2" e il 4° Led rosso.

Per ripristinare le condizioni di funzionamento normale, premere il pulsante "RESET"

Si consiglia di effettuare la verifica di funzionamento ogni 6-12 mesi.

**ATTENZIONE:** l'utilizzo del pulsante "TEST" simula un situazione di allarme e provoca il blocco dell'impianto.

## AVVERTENZE

**AVVERTENZA IMPORTANTE:** La centrale non necessita di regolazioni dopo l'installazione. I trimmer di taratura sigillati posti sul circuito stampato non devono essere manomessi pena la perdita di ogni garanzia e il pericolo di rendere l'apparecchio non funzionante.

## FAULTS

In case of damaged sensor, wrong wiring connection, interruption or cable short circuit between the instrument and the sensor, both the "FAULT" relay and the optical indication of the yellow LED "FAULT" will activate.

The "FAULT" relay, if necessary, can be used both to signal remotely an accrued damage or to signal the absence of power to the instrument.

During the preliminary heating time of the sensor (about 30 seconds), the alarm relays are inhibited, while the yellow LEDs and the "FAULT" relay are activated.

## PERIODICAL TESTING

To check the instrument operation, push the "TEST" button. The LED bar will illuminate and the "ALARM 1" relay will activate. After 30 seconds the "ALARM 2" relay and 4th red LED will activate.

To reset the normal working conditions, push the "RESET" button.

Operation testing should be carried out every 6/12 month.

**CAUTION:** the "TEST" button simulates an alarm condition and causes the blockage of the plant.

## WARNING

**VERY IMPORTANT WARNING:** The doesn't need adjustments after being installed. The sealed calibration trimmers placed on the Printed Circuit must not be tampered with under penalty of losing every guarantee and under the risk and danger to make the instrument not operating.

Le détecteur doit être installé à une hauteur de 30 centimètres du plafond et à la distance de 1÷1,5 mètres de l'appareil alimenté en, à l'écart des angles de la pièce et des prises de ventilation.

En figure 2 est illustré le schéma de raccordement sur secteur 230vca, d'un dispositif avec sirène et électrovanne normalement fermée. Les bormer sont de type débrochage et il est conseillé de fixer les câbles dans le boîtier afin d'éviter une excessive tension mécanique sur les bormer.

En figure 3 sont indiquées les dimensions de la centrale. La fixation s'effectue par des 3 vis et chevilles.

**L'électrovanne de sécurité à réarmement manuel normalement fermée** doit être installée à l'extérieur du local, clairement signalé et protégé de la pluie et des projections de liquide.

## DETERIORATIONS:

En cas de panne du capteur, erreur de raccordement, court circuit ou coupure des câbles entre la ou les sondes et la centrale, le relais de dérangement "FAULT" s'activera e la LED jaune s'illuminera.

Ce relais est destiné à la signalisation à distance d'un dérangement ou d'une coupure d'alimentation.

Le capteur à partir de son alimentation nécessite un temps de préchauffage d'environ 30 secondes durant le quel les relais d'alarme demeurent inhibés cependant que les LED jaunes et le relais sont en action.

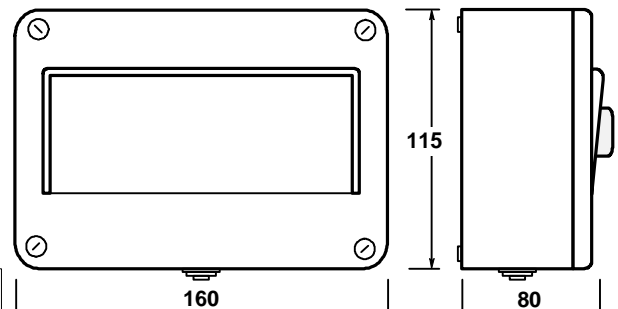
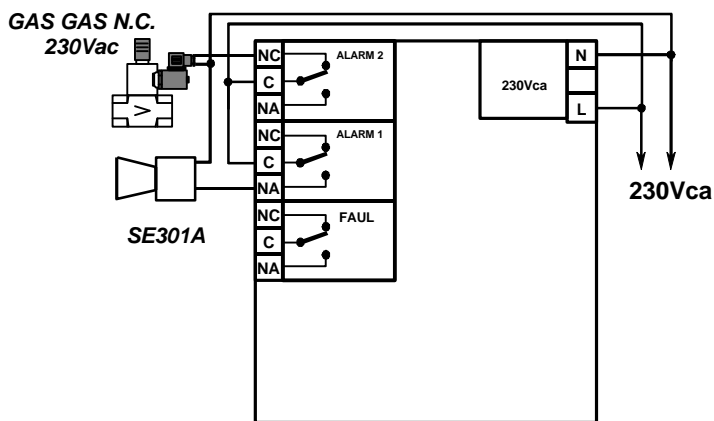
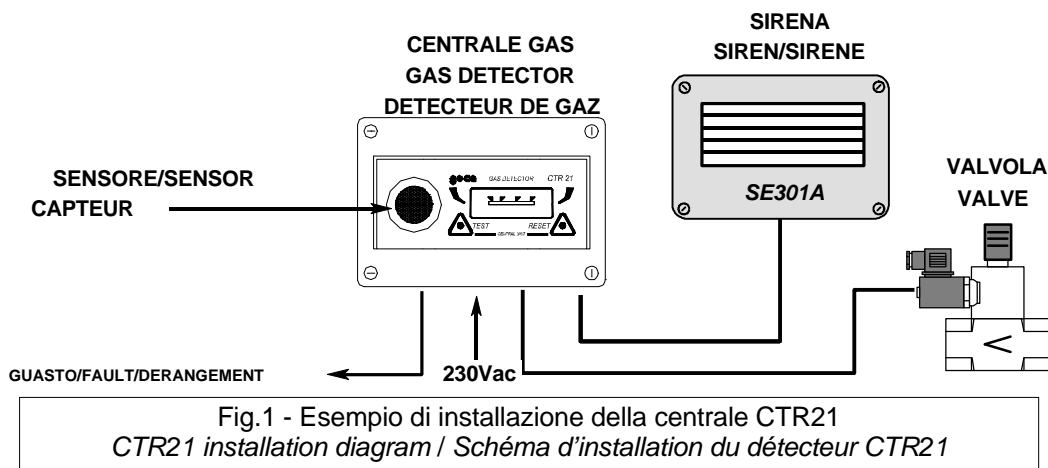
## VERIFICATIONS PERIODIQUES

Pour vérifier le fonctionnement de la centrale, appuyer sur le bouton "TEST" le barre graphe s'illuminera, le relais s'activeront ainsi que celui d' après 30 secondes entraînant l'allumage de la LED rouge. Pour réarmer appuyer sur le bouton "RESET". Il est consigne d'effectuer une vérification de fonctionnement tous les 6/12 mois.

**ATTENTION :** L'utilisation du bouton simule une situation d'alarme et provoque le blocage de l'arrivée du gaz si l'électrovanne est montée et raccordée.

## AVERTISSEMENT

**IMPORTANT :** La centrale CTR21 ne nécessite aucun réglage après son installation. Les potentiomètres montés sur le circuit imprimé et scellés ne doivent en aucun cas être dérègles sous peine de la perte de la garantie et de l'inefficacité de l'appareil.



## NOTA

Le Elettrovalvole a Riarmo Manuale, d'uso più comune, sono di due tipi:

Le **Normalmente Chiuse** possono essere riarmate e rimangono aperte solo se la bobina è alimentata. Quest'elettrovalvola garantisce un elevato grado di sicurezza, infatti, se manca l'alimentazione di rete, si chiude automaticamente impedendo un'eventuale fuga di gas. L'unico problema può evidenziarsi nelle centrali termiche non presidiate, in quanto è necessario un intervento manuale per ripristinare la valvola quando si verifica un'interruzione della rete. Questo può essere risolto utilizzando un alimentatore in tampone con elettrovalvola a 12Vcc o un gruppo di continuità

Le **Normalmente Aperte** possono essere riarmate e rimangono aperte senza alimentazione. Questo tipo d'elettrovalvola dà un inferiore livello di sicurezza, infatti, se manca l'alimentazione di rete, rimane aperta e non può impedire un'eventuale fuga di gas. Le nostre centrali rivelazione gas per centrali termiche o ambienti equivalenti, sono dotate di relè di uscita normalmente eccitati (sicurezza positiva). Quindi sia in caso di allarme gas sia per mancan-

za di alimentazione alla centrale, i relè si diseccitano provocando l'attivazione dei dispositivi ad essi collegati.

Se si vuole utilizzare una Elettrovalvola a Riarmo Man. Norm. Aperta (Mod. GAS GAS - N.A. ) con le nostre centrali di rivelazione gas è necessario applicare gli schemi di collegamento indicati. In questo modo, l'elettrovalvola rimarrà aperta in mancanza della tensione di rete.

